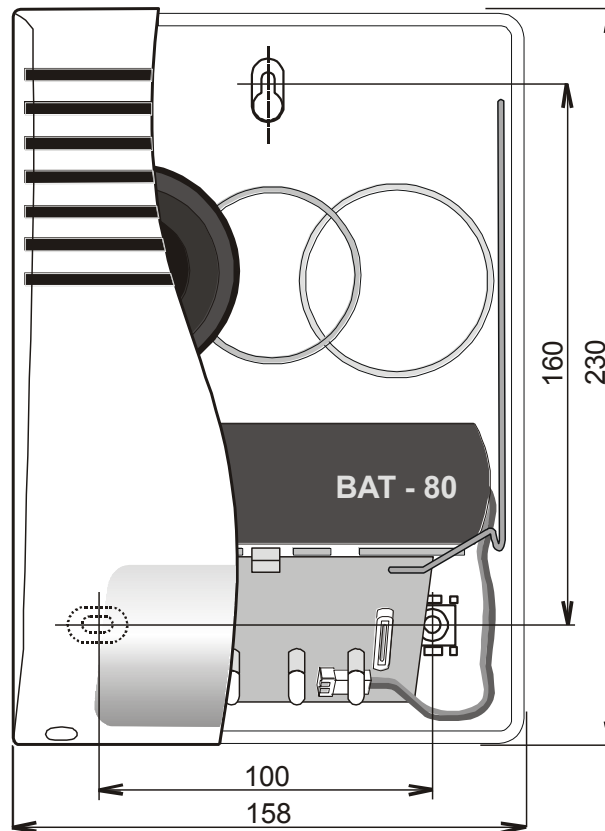


JA-80A Bezprzewodowa syrena zewnętrzna

JA-80A została zaprojektowana do zewnętrznego informowania o wystąpieniu alarmu / sabotażu oraz wskazywania każdego naruszenia chronionej przestrzeni. Zasilana jest litową baterią, o długiej żywotności. Syrena komunikuje się z centralą alarmową bezprzewodowo za pośrednictwem protokołu OASIS.



Instalacja

Syrena powinna być zainstalowana pionowo w widocznym, ale niezbyt łatwo dostępnym miejscu. Nie należy umieszczać syreny blisko krokwi dachowych gdzie lód może przysłaniać syrenę w zimie, dodatkowo należy unikać miejsc, w których sygnał radiowy może być tłumiony (metalowe konstrukcje, duża ilość przewodów elektrycznych w ścianie, etc.).

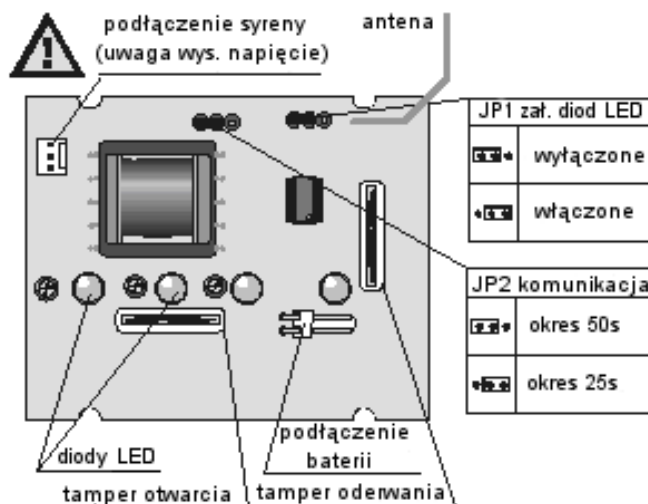
1. Zdjąć plastikowe przykrywki śrub w dolnej części obudowy (należy podważyć śrubokrętem lub nożem)
 2. Odkręcić dwie śruby
 3. Zdjąć przednią obudowę, odkręcić i zdjąć przezroczystą obudowę zabezpieczającą płytkę
 4. Przykręcić spód obudowy w wybranym miejscu (najpierw górną śrubę, następnie powiesić na niej obudowę i zaznaczyć pozycję 2 dolnych śrub)
 5. Wybrać opcjonalne funkcje za pomocą przełączników DIP (opis w dalszej części instrukcji)
 6. Na centrali alarmowej należy załączyć tryb logowania urządzeń bezprzewodowych, w tym celu należy:
 - a) wybrać tryb logowania urządzeń na centrali alarmowej, w trybie Serwisowym wcisnąć klawisz 1
 - b) podpiąć baterię w syrenie – diody błysną i zgasną, od tego momentu syrena jest zalogowana do centrali alarmowej
 - c) wyjść z trybu dodawania urządzeń bezprzewodowych wciskając na klawiaturze „#”
 7. Założyć i przykręcić przezroczystą obudowę, założyć przednią obudowę, zakręcić 2 śruby, założyć zaślepki
- Do centrali alarmowej może być zalogowanych kilka syren bezprzewodowych
 - Jeżeli podczas logowania do centrali alarmowej diody w syrenie ciągle migają oznacza to, że nie została ona przypisana – należy sprawdzić czy centrala jest w trybie logowania urządzeń bezprzewodowych oraz sprawdzić czy antena jest podpięta. Podczas logowania syrena powinna być oddalona przynajmniej o 2 metry od centrali alarmowej.

Uwaga: Instalacja urządzenia może być wykonana przez osobę wykwalifikowaną

Opcje

Funkcje syreny można ustawić za pomocą dwóch przełączników (DIP): **50 / 25** (JP1) ustawienie jak często syrena ma sprawdzać stan systemu alarmowego (alarm, brak alarmu). Sprawdzenie można ustawić na 25 lub 50 sekund (do wyboru). Okres 50/25 sekundowy sprawdzania stanu, opóźnia reakcje syreny na wywołany alarm, ale również przedłuża żywotność baterii.

Dioda LED ON / OFF (JP2) – w pozycji ON lampa błyskowa miga regularnie co 60 sekund. W pozycji OFF lampa błyskowa miga tylko w momencie wzbudzenia alarmu na systemie.



Działanie

Po wzbudzeniu alarmu syrena włącza się na 3 minuty a lampa błyskowa na 30 minut (sygnalizacja akustyczna i optyczna), jednakże włączenie może być opóźnione (ustawienie przełącznika DIP 50/25). Skasowanie alarmu a tym samym sygnalizacji akustycznej można zrealizować przez rozbrojenie systemu alarmowego z manipulatora lub z innego sterownika (pilota). Przy próbie sabotażu syreny lub braku komunikacji z centralą syrena wzbudza alarm na centrali.

Uwaga: przed jakimikolwiek zmianami ustawień syreny, należy wejść w tryb Serwisowy w centrali alarmowej. Każda inna próba zmiany ustawień syreny spowoduje alarm!! Podczas testowania syreny z otwartą obudową, nie należy dotykać jej wewnętrznych elementów gdyż może to grozić porażeniem (w stanie alarmu generowane jest wysokie napięcie).

Testowanie

Syrena po zalogowaniu do systemu, w pełni zaczyna pracować i odbierać sygnały z centrali alarmowej po czasie 50/25 sekund (ustawienie DIP). Po podłączeniu syreny do systemu, syrena powinna zacząć pracować w ciągu 25 (lub 50) sekund. Dokładny poziom sygnału można zmierzyć na manipulatorze lub poprzez program Comlink/Olink (ściągnięcie przedniej obudowy syreny powoduje wysłanie sygnału sabotażowego do centrali alarmowej).

Wymiana baterii

Poziom baterii zasilającej syrenę jest cały czas monitorowany, jeżeli jest słaba użytkownik i/lub instalator są o tym informowani. Syrena w tym czasie pracuje normalnie. Informacja o słabej baterii jest wysyłana około 2 tygodnie przed pełnym rozładowaniem. W tym czasie powinna być wymieniona przez autoryzowanego instalatora na baterię o symbolu BAT-80.

Uwagi:

- Baterii nie można ładować ponownie!!
- Zużyte baterie powinny być złomowane zgodnie z aktualnym prawem danego kraju

Usuwanie syreny z systemu

Aby usunąć syrenę z systemu należy wybrać: tryb logowania urządzeń (w trybie serwisowym wcisnąć 1), a następnie adres zajmowany przez syrenę i przytrzymując 2 na klawiaturze usunąć wybraną pozycję.

Parametry techniczne

Zasilanie	bateria litowa BAT-80 Jablotron
Żywotność baterii	maks. 5 lat (50 sek. opóźnienie)
Częstotliwość	868 MHz, protokół Oasis
Zasięg komunikacji z centralą	do 300m w otwartej przestrzeni
Syrena	piezoelektryczna 112 dB/1m
Maks. czas sygnalizacji dźwiękowej	3 minuty
Maks. czas sygnalizacji świetlnej	30 minut
Obudowa	IP34D
Zgodność z normami EN 50131-1	klasa 2
Wymiary	230 x 158 x 75 mm
Temperatura pracy	-25 do +60°C
Środowisko pracy	klasa IV
Może być stosowana zgodnie z	ERC REC 70-03



JABLOTRON Ltd. deklaruje, iż urządzenie spełnia wszystkie wymogi Dyrektywy 1999/5/EC. Kopia deklaracji zgodności znajduje się na stronie internetowej www.jablotron.cz



Uwaga: Urządzenie nie zostało wyprodukowane z żadnych szkodliwych materiałów, jednak w przypadku zużycia zaleca się zwrócić go do punktu zakupu lub producenta.